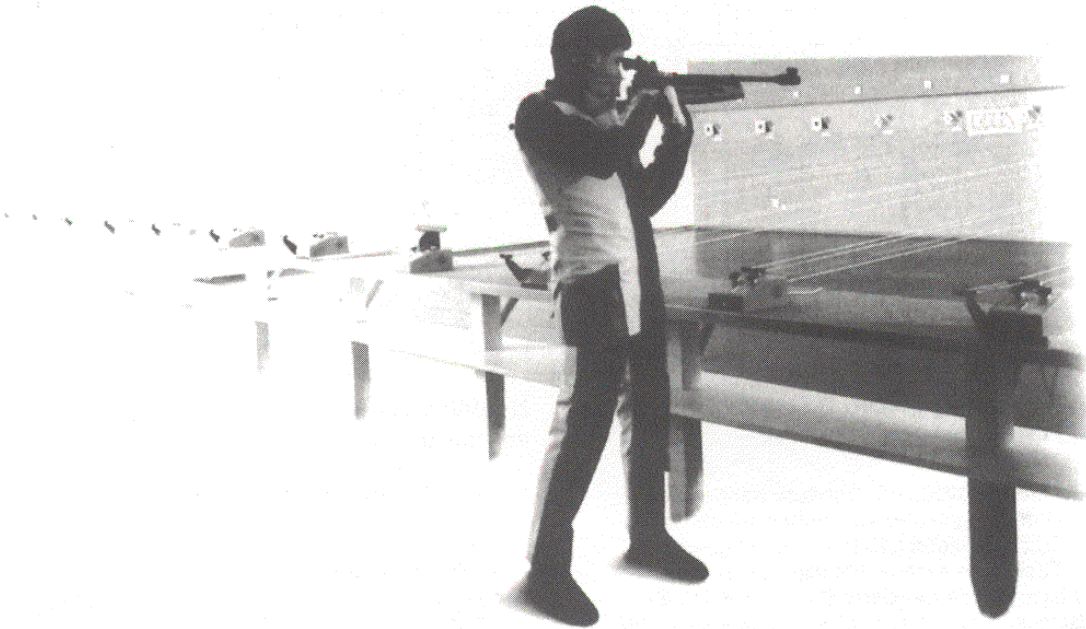


# Der Klassiker



## **MONTAGEANLEITUNG und ERSATZTEILLISTE für**

Luftgewehr, Luftpistole 220V

Art.Nr. 90010

Luftgewehr, Luftpistole 110V

Art.Nr. 90030

**RIKA**

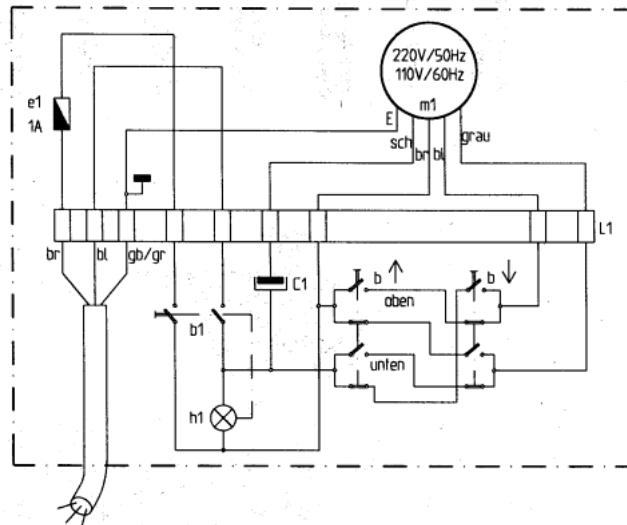
**"World Champion":**

**die vielfach bewährte**

**10-Meter-Anlage**



# Schaltplan



## Montageanleitung „WORLD CHAMPION“ LG und LP 10 m

- 1) Bodenplatte 90200 vom Gehäuse trennen und mittels der beigelegten Schrauben am gewünschten Platz befestigen (10 mm von der gewünschten Mittelachse nach rechts verschoben).
- 2) Gehäuse auf die montierte Bodenplatte 90200 aufstecken und mit den beiden Schrauben an der Vorder- und Rückseite befestigen. Stromanschluß herstellen.
- 3) Rückwand 90540 mittels der beigelegten Schrauben am gewünschten Platz befestigen. Maße laut Zeichnung.  
ACHTUNG: Antriebsrad 90190 und Kunststoffumlenkrolle 90610 müssen in einer Linie sein.
- 4) Tragseil 90350 auslegen und an der Rückwand durch die beiden vormontierten Tragseilträger 90580 und den Kunststoffschlitten 90500 durchziehen.
- 5) An einem Tragseilende einen Knoten anfertigen und am Joch 90330 einhängen. Das zweite Tragseilende spannen (ca. 12 - 14 kp), ebenfalls einen Knoten anfertigen und am Joch einhängen. Rest abschneiden.
- 6) Zugseil 90400 auslegen, an der Rückwand von oben über die Kunststoffumlenkrolle 90610 nach unten durchziehen. Am Antriebsrad 90190 von unten nach oben führen. Das Ende des Zugseiles in den Kunststoffschlitten 90500 einführen, spannen (ca. 3 - 4 kp) und verknoten. Rest abschneiden.
- 7) Das Tragseil 90350 ca. 10 cm an der Gehäuse-seite und an der Rückwandseite mit Hirschtalg einfetten (dick eingezeichnet). Dadurch erreicht man eine höhere Lebensdauer des Tragseiles.
- 8) Trag- und Zugseil sind dann richtig gespannt, wenn sich der Kunststoffschlitten 90500 nach einem kurzen Druck auf die Pilztaste 90270 sofort in eine Richtung bewegt.

## Mounting instruction „WORLD CHAMPION“ air-rifle and air-pistol 10 m

- 1) Base plate 90200 separate from housing and mount it with the enclosed screws at the desired position (10 mm displaced from the desired center line to the right).
- 2) Pin the housing at the mounted base plate 90200 up and mount it with both screws at the front- and back-side.  
Prepare an electric current supply.
- 3) Mount back wall 90540 with the enclosed screws at the desired position.  
Dimensions in accordance with the drawing.  
ATTENTION: Driving wheel 90190 and plastic turning roll 90610 have to be in one line.
- 4) Lay the bearer cable 90350 out and pull it - at the back wall - trough the both pre-assembled bearer cable carrier 90580 and the plastic carriage 90500.
- 5) Make a knot at the end of one bearer cable and hang it up at the yoke 90330. Tense the second bearer cable end (about 12 - 14 kp), make also a knot and hang it up at the yoke. Cut rest off.
- 6) Lay the hauling cable 90400 out, pull it trough - from above downwards - over the plastic turning roll 90610 at the back wall. Lead it at the driving wheel 90190 from below upwards.  
Insert the end of the hauling cable into the plastic carriage 90500, tense it (about 3 - 4 kp) and make a knot. Cut rest off.
- 7) Lubricate bearer cable 90350 about 10 cm at housing-side and backwall-side with suet of deer (thick marked). For reaching a longer service life of the bearer cable.
- 8) When plastic carriage 90500 moves immediately in one direction - after operating the mushroom key 90270 - bearer and hauling cable are tensed correct.

